

회사 소개서



INNOBIZ
기술혁신형중소기업

KSA
ISO 9001 CERTIFIED

소재·부품·장비 전문기업



벤처확인기업

www.efds.co.kr

경기도시흥시공단1대로 13, 5층 513~515호(정왕동, 삼양스마트테크노파크)

TEL 031-488-8245~6 / FAX 031-488-8244

목 차

회사소개

회사연혁 및 기술인력 현황

회사 및 인증 현황

조직도

장비 및 설비 현황

관리 시스템

제품 소개

주요 실적



(주)화인드라이브시스템

회사 소개

(주)화인드라이브시스템
- 고객과의 약속



품질/생산/자재
500㎡(복층)



가공
260㎡(복층)



설계/영업관리/구매
260㎡(복층)

회사 연혁

| | |
|------|--|
| 2013 | (주)화인드라이브시스템 설립 (일본기술 도입) ISO9001, ISO14001 인증 획득 전기자동차용 변속기 특허 획득 |
| 2014 | 기업 부설 연구소 설립 상표등록증 (FDS) 등록 |
| 2015 | 고정밀 사이클로이드 감속기 개발 성공 |
| 2016 | 방산용 유성치차 감속기 개발 성공 |
| 2017 | 감속기 측정 장비 개발 성공 |
| 2018 | 자가 공장 매입, 확장 이전 (現 공장 소재지) 3차원 측정기, MCT 등 장비 투자 및 대리점 판매 영업망 구축 |
| 2019 | 고성능·고정밀 감속기 시리즈 런칭 (나브테스코 메인열 적용) |
| 2020 | 소재·부품·장비 전문기업확인서 인증 경영시스템인증서 KS Q ISO 9001 인증 연구개발전담부서 인정서 인증 Koita 회원사 등록 |
| 2021 | 청년내일채움공제 가입증서 인증 이노비즈협회 회원사 등록 클린사업장 인정서 인증 기술혁신형중소기업(Inno-Biz)확인서 인증 벤처기업확인서 인증 |
| 2022 | 스마트 서비스 사업선정 WMS(Warehouse Management System) 구축 |

| | |
|------|---|
| 2022 | 스마트 서비스 사업선정 WMS(Warehouse Management System) 구축 |
| 2023 | 방산용 유성치차(헬리컬기어) 감속기 개발 성공 |

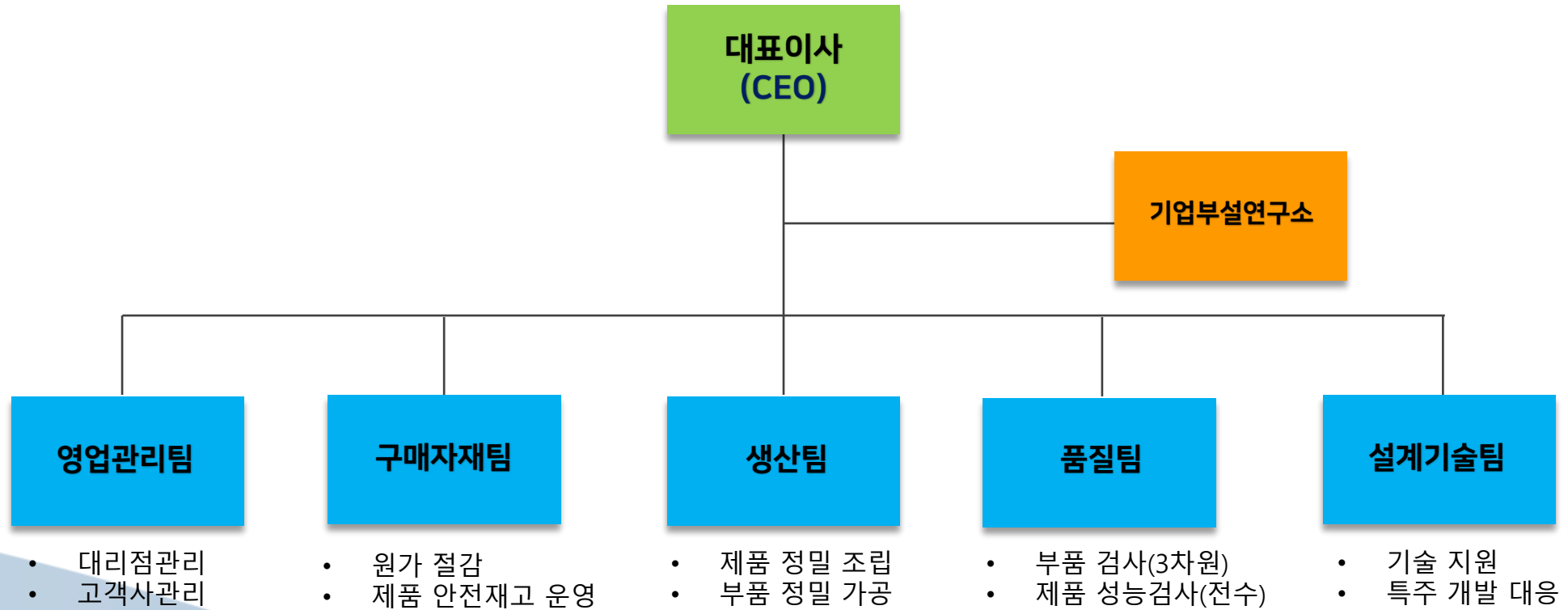


회사 및 인증 현황

| | |
|--------------|---|
| 회사명 | (주)화인드라이브시스템 |
| 사업분야 | 서보용 정밀 감속기 |
| 대표이사 | 윤종화 |
| 회사설립일 | 2013년 01월 16일 |
| 주소 | 경기도 시흥시 공단1대로 13, 삼양스마트테크노파크 I 지식산업센터 5층 513호, 514호, 515호 |
| 홈페이지 | www.efds.co.kr |
| 제품군 | 유성치차 감속기, 고정밀용 감속기, 베벨 감속기, 기타 동력전달장치 |
| 인증서 | <p>경영시스템인증서 KS Q ISO 9001 소재·부품·장비 전문기업확인서 연구개발전담부서 인정서 기술혁신형중소기업(Inno-Biz)확인서 인증 벤처기업확인서 인증 Koita 회원사 이노비즈협회 회원사 클린사업장 인정서 인증 청년내일채움공제 가입 스마트서비스 사업선정 (WMS구축)</p> |



조직도



장비 및 설비 현황

(보유 설비 LIST)

| 구분 | 설비명 | 제조회사 | 사용용량 | 보유수 | 비고 |
|-------------------|------------------|--------------|-------------------------|-----|---------|
| CNC선반 | PUMA GT2100 | DOOSAN 인프라코어 | 8 inch | 1 | |
| | PUMA GT2100 | DOOSAN 인프라코어 | 8 inch | 1 | |
| 머시닝 센터 | LCV500L | SMEC | 5호기 | 1 | |
| | LCV500L | SMEC | 5호기 | 1 | |
| 3차원측정기 | CRYSTA-APEXS | MITUTOYO | 최고정도(μm) 2.3±3L/1000 | 1 | |
| 로크웰 경도계 | HR200 | MITUTOYO | 0.5HR눈금 아날로그 | 1 | |
| Profile Projector | PJ-A3000 | MITUTOYO | 분해능 1' 또는 0.01° | 1 | |
| 전자현미경 | AD413TL | DINO-LITE | 배율 20%~90% | 1 | |
| 테스트장비 | 감속기 성능 검사용 테스트베드 | FDS | - | 1 | FDS 개발품 |
| | 정밀도 검사 장비 | FDS | - | 1 | FDS 개발품 |
| | 백래쉬 검사 장비 | FDS | - | 1 | FDS 개발품 |
| | 내구성 검사 장비 | FDS | - | 1 | FDS 개발품 |



장비 및 설비 현황

CNC선반



PUMA GT2100
DOOSAN 인프라코어
8 inch
1대

PUMA GT2100
DOOSAN 인프라코어
8 inch
1대

LCV500L
SMEC
5호기
1대

LCV500L
SMEC
5호기
1대

·설비명
·제작사
·사용용량
·보유수

3차원측정기



로크웰경도계



PROFILE PROJECTOR



전자현미경



CRUSTA-APEXS
MITUTOYO
최고정도(μm)
2.3±3L/1000
1대

HR200
MITUTOYO
0.5HR눈금
아날로그
1대

PJ-A3000
MITUTOYO
분해능
1' 또는 0.01°
1대

AD413TL
Dino-Lite
배율 20%~90%
1대

·설비명
·제작사
·사용용량
·보유수

테스트장비



감속기 성능 검사용
테스트베드
FDS
1대

정밀도 검사 장비
FDS
1대

백래쉬 검사 장비
FDS
1대

내구성 검사 장비
FDS
1대

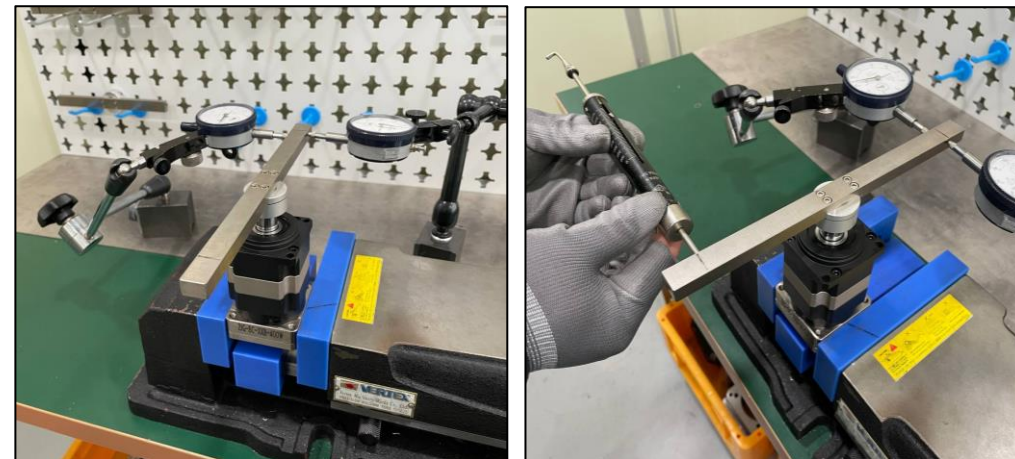
·설비명
·제작사
·보유수

관리 시스템

(품질관리)



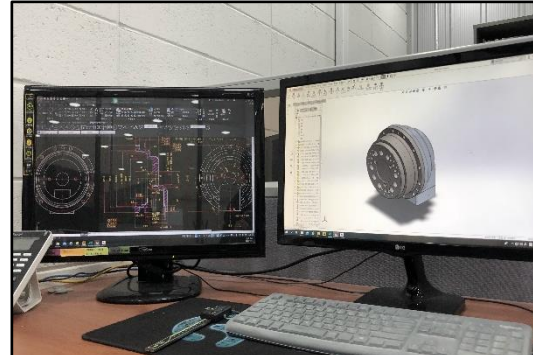
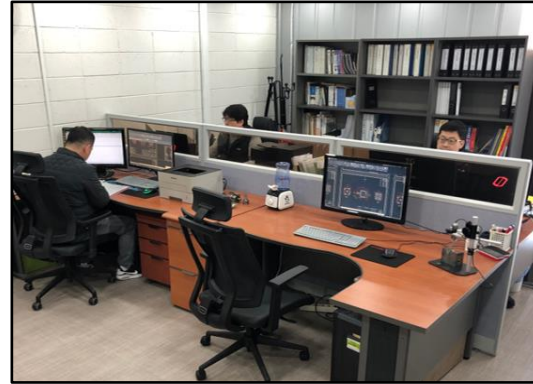
3차원 측정 (부품 정밀 공차 / 형상 공차 측정)



성능 검사 (소음 / 오일누유 / 정밀도 검사)

관리 시스템

(생산관리/기술설계/재고판매)



정밀가공 (MCT가공)

정밀 조립 (열 박음 조립)

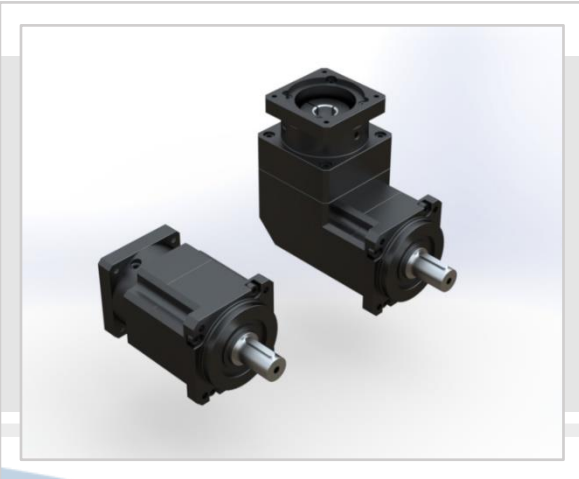
국내기술/국내설계

재고 판매

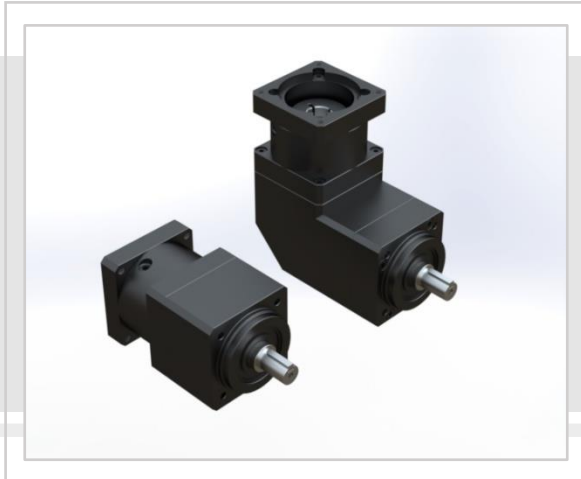
제품 소개

정밀용 유성감속기 시리즈

■ 좋은가격 · 좋은품질 · 빠른납기 국내설계/생산의 경제적인 정밀용 유성감속기



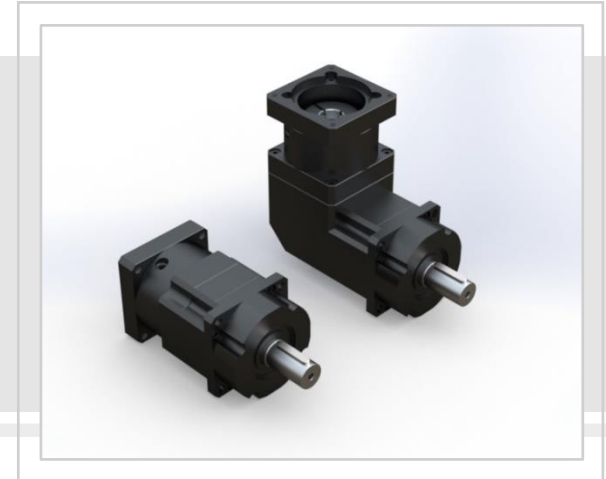
PAS / PAR SERIES



PBS / PBR SERIES



PDS / PDR SERIES



PFS / PFR SERIES

제품 소개

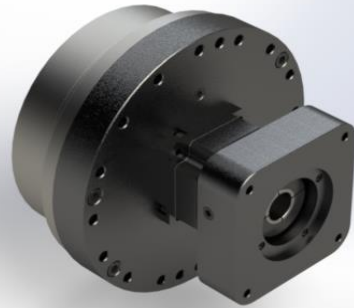
FRE시리즈

- 점유율 세계 1위 나브테스코 메인 부품 적용 · 고성능 고정밀 감속기 (백래쉬 & 로스트모션 1분 이하)



FREC SERIES

- 고강성, 고내구성, 저진동
- 감속비(1/31 ~ 1/200)



FRES SERIES

- 고강성, 고내구성, 저진동
- 고감속비(1/31 ~ 1/20,000)

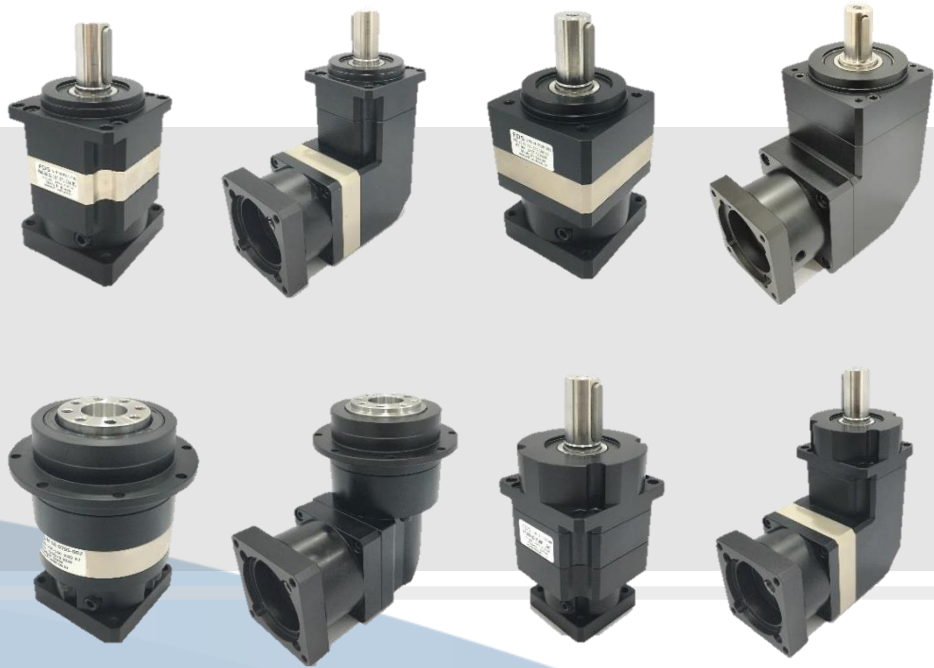


FRER SERIES

- 고강성, 고내구성, 저진동
- 고감속비(1/31 ~ 1/20,000)

제품 소개

(제품 실제 사진)



표준품 감속기



주문형 감속기

주요 실적

| 고객사 | 장비명 | 적용모델 | 적용모델 사진 |
|-----|------------------------------|-------------------|---|
| P사 | 제약기기 (정제 타정기 外) | PAS, PFS, PFR 시리즈 |  |
| S사 | 웨이퍼 프로버 (반도체 검사장비) | PAS, PAR 시리즈 |  |
| S사 | 다이보드 제작기, 사인 제작기, 채널 밴더 시리즈 | PAS, PBS 시리즈 |  |
| S사 | 양계 자동화 기계 | PAS 시리즈 |  |
| Y사 | 휴대폰 조립 및 테스트 장비 (S사 베트남 라인) | PAS, PAR 시리즈 |  |
| K사 | CNC 머시닝센터 | PAS, PDS(특주) 시리즈 |  |
| G사 | 공장자동화 및 물류자동화 장비 (S사 베트남 라인) | PAS 시리즈 |  |
| T사 | 액체정량공급장비 (액형 시스템) | PAS(특주) 시리즈 |  |
| K사 | AMP 산업용 릴장치 및 릴장비 (P사 납품 업체) | PBD(특주) 시리즈 |  |
| S사 | 의료기기 (X RAY 外) | PAS(특주) 시리즈 |  |
| S사 | 주문 제작형 자동화 시스템 모듈 | PAS 시리즈, AR(특주) |  |
| N사 | 반도체 핸들러 장비 | PAS 시리즈 |  |

국내시장에
약 10만대 판매 실적!

주요 실적

| 고객사 | 장비명 | 적용모델 | 적용모델 사진 |
|-----|--------------------------|------------------|---|
| S사 | 디스플레이 제조용 공정 장비 | PAS, PDS 시리즈 |  |
| B사 | 무인주차 시스템 | PBS(특주) 시리즈 |  |
| F사 | OLED 제조용 공정장비 (S사 납품 업체) | PAR 시리즈 |  |
| C사 | 웨이퍼 크린너 (반도체 세정기) | PAS시리즈, FPHS(특주) |  |
| H사 | 서비스용 로봇 (주행축) | PDS 시리즈 |  |
| S사 | 물류장비 시스템 (우체국 납품) | PDS 시리즈 |  |
| F사 | 반도체 생산용 자동화 설비 | PAS, PAR 시리즈 |  |
| I사 | 자동화 설비 | PAS 시리즈 |  |
| S사 | 갠트리 로봇 (K사 공장 납품) | PAS, PFR 시리즈 |  |
| M사 | 페데스탈 안테나 (함정) (H사 납품 업체) | FPSS, FPSR (특주) |  |
| L사 | 탐색 레이더 | PAS 시리즈, KDR(특주) |  |
| H사 | K9A2 개량사업 (개발 샘플 공급) | 특주품 |  |
| S사 | OHT (E사 납품) | PAS 시리즈 (특주) |  |
| M사 | 안테나 | PAR 시리즈 (특주) |  |

국내시장에
약 10만대 판매 실적!

감사합니다.



www.efds.co.kr

경기도시흥시공단1대로 13, 5층 513~515호(정왕동, 삼양스마트테크노파크)

TEL 031-488-8245~6 / FAX 031-488-8244